

GRUNDIG REPARATURHELPER

5050 W

5050 W

FM - ABGLEICHTABELLE

Zeigeranschlag vor dem Abgleich überprüfen, Zeigermitte auf den Markierungszacken der linken UKW-Skalenseite

Abgleich-Reihenfolge	Meßsender-Frequenz	Zeigerstellung auf der Empfängerskala und Wellenbereich	Ankopplung des Meßsenders über	Abgleichvorgang und Anzeige	Bemerkungen
Verhältnis-Demodulator	10,7 MHz AM-moduliert	Drehkondensator eingedreht; UKW-Bereich	50 nF an das Gitter der EAF 42	(a) Primärkreis auf das äußere Maximum (b) Sekundärkreis auf das äußere Minimum	Alle Kerne auf das äußere Maximum bzw. Minimum abstimmen.
ZF-Kreise	10,7 MHz		50 nF an das Gitter der ECH 81 I	(c) (d) wechselseitig mit 10 kOhm + 5 nF (in Reihe) bedämpfen und auf das äußere Maximum abstimmen	Lautstärkeregelner offen, Höhenregister „dunkel“.
			50 nF an das Gitter der ECH 81 II	(e) (f) wechselseitig mit 10 kOhm + 5 nF (in Reihe) bedämpfen und auf das äußere Maximum abstimmen	Nähere Ausführungen siehe unter Punkt 1 der „Allgemeinen Hinweise für den Abgleich“
			Drahtring über die ECC 81	(g) (h) auf das äußere Maximum abstimmen	
Oszillator	91 MHz	91 MHz	Meßsender (300 Ohm) in die UKW-Antennenbudsen	(i) Eisenkern auf das äußere Maximum	$f_e < f_0$
Zwischenkreis	87,5 MHz 99,5 MHz	87,5 MHz 99,5 MHz		(k) Eisenkern auf das äußere Maximum (l) Trimmer auf Maximum	Nähere Ausführungen siehe unter Punkt 2 der „Allgemeinen Hinweise für den Abgleich“.
Vorkreis	87,5 MHz	87,5 MHz		(m) Eisenkern auf das innere Maximum (Chassis-Rückansicht)	Abgleich mehrmals wiederholen und mit Trimmer beenden

AM - ABGLEICHTABELLE

Zeigeranschlag vor dem Abgleich überprüfen, Zeigermitte auf die 1 von 510 kHz

Abgleich-Reihenfolge	Meßsender-Frequenz	Zeigerstellung auf der Empfängerskala und Wellenbereich	Ankopplung des Meßsenders über	Abgleichvorgang und Anzeige	Bemerkungen
ZF-Kreise	468 kHz	Drehkondensator eingedreht, KW I-Bereich	50 nF an das Gitter der EAF 42	① ② Kerne auf das äußere Maximum abgleichen	Saugkreis ② vor ZF-Abgleich verstimmen.
			50 nF an das Gitter der ECH 81 II	③ ④ Kerne auf das äußere Maximum abgleichen	Alle Kerne auf das äußere Maximum abstimmen.
			50 nF an Kontakt 7,15 (Anschlußpunkt des ZF-Saugkreises)	⑤ ⑥ ⑦ ⑧ Kerne auf das äußere Maximum abstimmen	Lautstärkeregelner offen, Höhenregister „dunkel“ (nach Innen drehen)
ZF-Saugkreis		Drehkondensator eingedreht, MW I-Bereich	Künstliche Antenne in die Antennen- und Erdbudse	⑨ Kern auf das äußere Minimum abstimmen	Spertiefe ca. 1:74
Oszillator, Zwischen- und Vorkreis MW II	1000 kHz 1500 kHz	1000 kHz 1500 kHz	Spule, welche über den Ferritstab geschoben wird	⑩ ⑪ ⑫ Kerne auf das äußere Maximum ⑬ ⑭ ⑮ Trimmer auf Maximum	
Ferrit-Abgleich	1000 kHz 1500 kHz	1000 kHz 1500 kHz		⑯ Kern auf das äußere Maximum ⑰ Trimmer auf Maximum	
Oszillator, Zwischen- und Vorkreis MW I	550 kHz 900 kHz	550 kHz 900 kHz	Künstliche Antenne in die Antennen- und Erdbudse	⑱ ⑲ ⑳ Kerne auf das äußere Maximum ㉑ ㉒ ㉓ Trimmer auf Maximum	LW } $f_e < f_0$ MW I } MW II }
Oszillator LW	150 kHz 300 kHz	150 kHz 300 kHz		㉔ Kern auf das äußere Maximum ㉕ Trimmer auf Maximum	
Zwischen- und Vorkreis LW	200 kHz	200 kHz		㉖ ㉗ Kerne auf das äußere Maximum	Diese Abgleichvorgänge sind so vorzunehmen, daß die Abgleichfrequenzen jeweils an den angegebenen Skalenstellen erscheinen. Abgleich mehrmals wiederholen und mit Trimmer beenden
Oszillator und Vorkreis KW III	12,5 MHz 17,5 MHz	12,5 MHz 17,5 MHz		㉘ ㉙ Kerne auf das äußere Maximum ㉚ ㉛ Trimmer auf Maximum	
Oszillator KW II	8,5 MHz 12 MHz	8,5 MHz 12 MHz		㉜ Kern auf das äußere Maximum ㉝ Trimmer auf Maximum	
Vorkreis KW II	10 MHz	10 MHz		㉞ Kern auf das äußere Maximum	
Oszillator KW I	6 MHz 8 MHz	6 MHz 8 MHz		㉟ Kern auf das äußere Maximum ㊱ Trimmer auf Maximum	
Vorkreis KW I	7 MHz	7 MHz		㊲ Kern auf das äußere Maximum	

Allgemeine Hinweise für den Abgleich

1. Abgleich des Verhältnisdemodulators und der UKW-ZF-Kreise.

Zum Abgleich des Verhältnisdemodulators wird ein Gleichspannungs-Röhrenvoltmeter am $5\ \mu\text{F}$ Elektrolytkondensator C 72 angeschlossen (falls nicht vorhanden, kann in die Zuleitung des Widerstandes R 1 $15\ \text{k}\Omega$ ein mA-Meter mit $0,1 \dots 1\ \text{mA}$ Endausschlag eingeschaltet werden). Der amplitudenmodulierte Sender wird auf $10,7\ \text{MHz}$ eingestellt und an das Gitter 1 der vorhergehenden Röhre (EAF 42) angeschlossen. Nun wird der Primärkreis (a) auf Maximum der Richtspannung abgeglichen. Der Sekundärkreis (b) wird dann nach einem Outputmeter auf Minimum abgeglichen. Dabei zeigt das Richtspannungs-Instrument auch ein schwaches Maximum an. Es soll mit möglichst kleiner Ausgangsspannung des Meßsenders abgeglichen werden ($1,5\ \text{V}$ Richtspannung).

10,7 MHz ZF-Kreise

Der Meßsender (unmoduliert) wird an das Gitter der ECH 81 I angekoppelt und die Kreise (c) (d) (wechselseitig mit $10\ \text{k}\Omega + 5\ \text{nF}$ in Reihe bedämpfen) auf das äußere Maximum der Richtspannung abgeglichen. Zum Abgleich der Kreise (e) (f) (wechselseitig mit $10\ \text{k}\Omega + 5\ \text{nF}$ in Reihe bedämpfen) wird der Meßsender an das Gitter der ECH 81 II angeschlossen. Nun den Meßsender an einen angefertigten Drahring, der über die ECC 81 geschoben wird, anschließen und die Kreise (g) (h) auf das äußere Maximum abgleichen. Bei FM-Modulation kann auch am NF-Ausgang ein Outputmeter zur Maximumanzeige dienen.

Der einwandfreiere Weg zum Abgleich der AM- und FM-ZF ist jedoch der sichtbare Abgleich mit einem Oszillographen und Frequenzwobblen.

2. Beim Abgleich des UKW-Oszillator-, Zwischen- und Vorkreises wird der Meßsender (frequenzmoduliert) an die UKW-Antennenbuchsen angeschlossen. Mit den Eisenkernen und Trimmern wird so abgestimmt, daß das Outputmeter ein Maximum anzeigt.

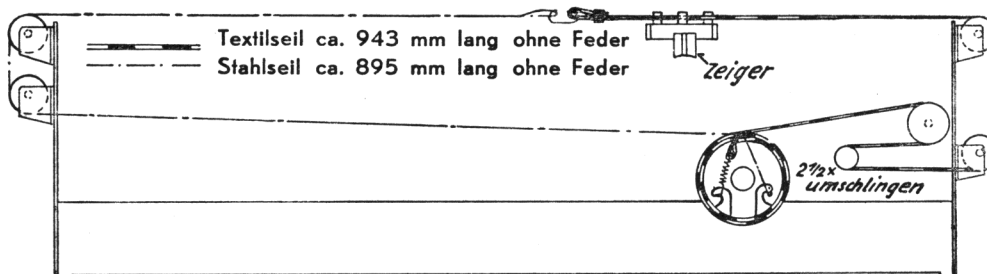
3. Es soll immer mit möglichst kleiner Meßsenderspannung abgeglichen werden.

4. Zur Einstellung der HF-Bandbreiteregulierung (Spulenfahrstühle) müssen die Kerne (3) und (6) auf der Schlitzunterkante aufliegen und die Rändelscheibe „Höhenregister“ nach rechts bis zum Anschlag gedreht werden.

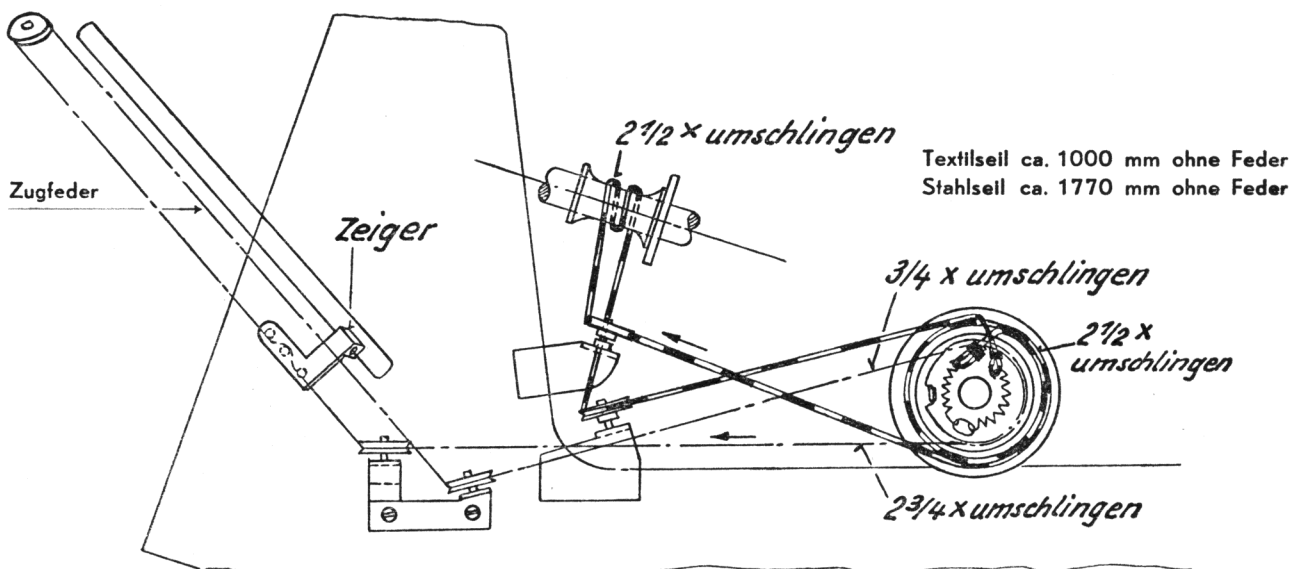
5. Bei eventuellem Auswechseln eines Abgleichkernes nachstehende Tabelle beachten:

HF-Eisenkern	807—001: (a) (b) (h) (1) (2) (10) (11) (12) (18) (20) (24) (27) (28) (32) (34) (35) (37)
HF-Eisenkern	807—025: (29)
UKW-Eisenkern	807—002: (i) (k) (m)
Stabkern-Ferrit	807—006: (3) (4) (5) (6) (7) (8)
Ferritkern	807—007: (26)
Stabkern	807—009: (c) (d) (e) (f) (g)
Ferritkern	807—011 / 012: (9), (19) oben und unten, (16)

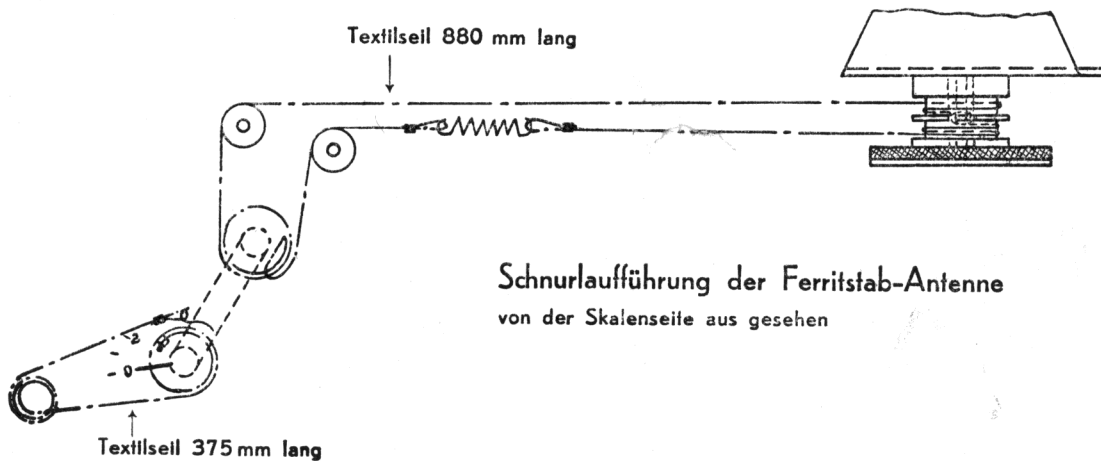
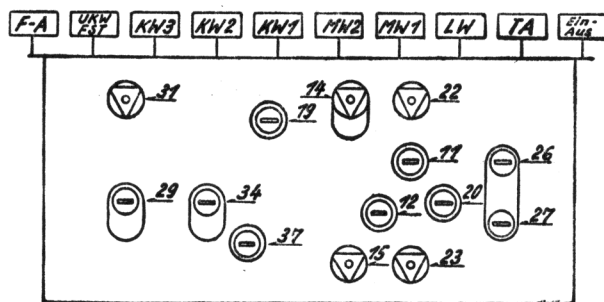
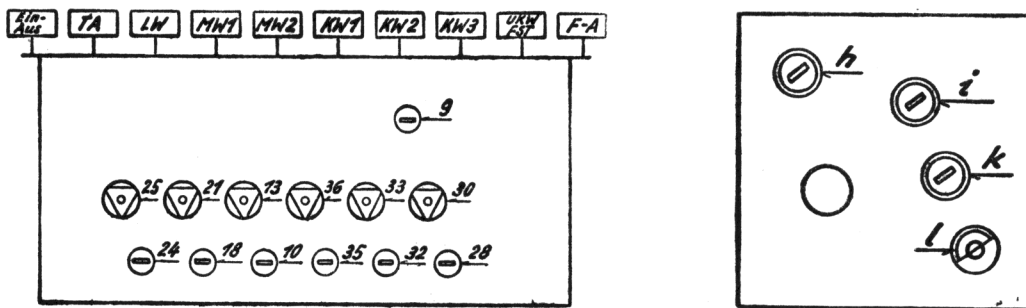
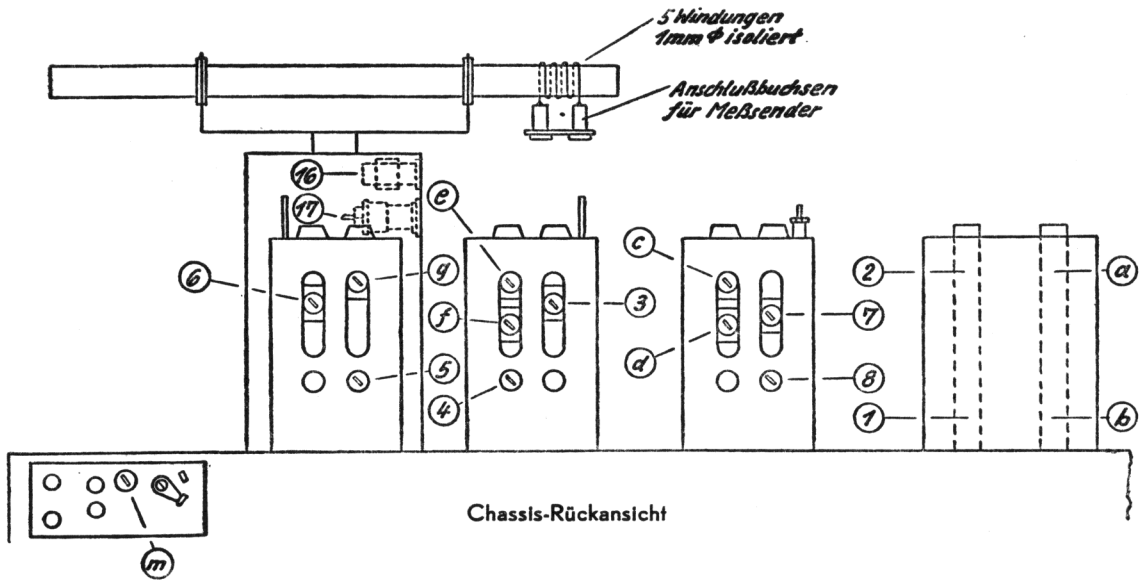
Schnurlaufführungen



Schnurlaufführung von der Skalenseite aus gesehen, AM-Antrieb



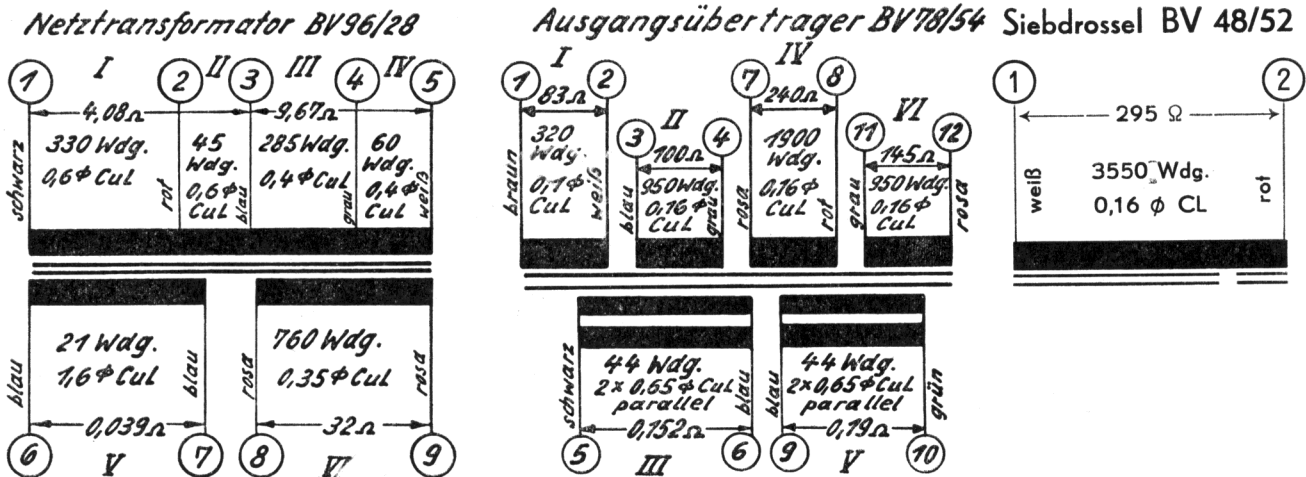
Schnurlaufführung von der rechten Chassis-Seite aus gesehen, FM-Antrieb



Technische Daten

Stromart:	Wechselstrom																								
Spannungswähler:	110, 125, 220, 240 Volt																								
Leistungsaufnahme:	ca. 75 Watt																								
Sicherungen:	Träger, 5 x 20 mm, 110/125 V: 1,4 A; 220/240 V: 0,7 A																								
Röhrenbestückung:	EC 92 - ECC 81 - ECH 81 - ECH 81 - EAF 42 - EABC 80 - ECC 81 - EL 84 EL 84 - EM 34 oder EM 35 und 1 Trockengleichrichter																								
Skalenbeleuchtung:	2 Lämpchen, zylindrisch, 7 V / 0,3 A matt																								
Anzahl der Kreise:	11 Rundfunk- und 11 UKW-Kreise, davon 3 (2) abstimmbare, 8 (9) fest eingestellt, AM-ZF-Saugkreis, 9 kHz-Sperre																								
Zwischenfrequenz:	ZF = 468 kHz, bei UKW = 10,7 MHz																								
Empfindlichkeit:	UKW: ca. 0,6 μ V bei 40 kHz Hub an 300 Ohm KW I: ca. 5 μ V KW II: ca. 5 μ V KW III: ca. 3 μ V MW I: ca. 3 μ V MW II: ca. 2,5 μ V LW: ca. 6 μ V 400 Hz 30% moduliert, bezogen auf 50 mW Ausgangsleistung																								
Trennschärfe:	UKW bei 300 kHz 1 : 5000 Bei 1 MHz \pm 9 kHz 1 : 20.000 (max.)																								
Bandbreite:	schmal 3 kHz, breit 12 kHz																								
Spiegelselektion:	KW: 1 : 20 MW: 1 : 10.000 LW: 1 : 4000 (Mittelwerte)																								
Sperrtiefe des ZF-Saugkreises:	ca. 1 : 74																								
Oszillatorschwingstrom:	<table border="0"> <tr> <td></td> <td>Oszirö.</td> <td>Mischrö.</td> </tr> <tr> <td>UKW :</td> <td>ca. 26 μA</td> <td>26 μA</td> </tr> <tr> <td>KW I :</td> <td>ca. 110 μA</td> <td>8 μA</td> </tr> <tr> <td>KW II :</td> <td>ca. 170 μA</td> <td>7 μA</td> </tr> <tr> <td>KW III :</td> <td>ca. 180 μA</td> <td>6 μA</td> </tr> <tr> <td>MW I :</td> <td>ca. 300 μA</td> <td>8 μA</td> </tr> <tr> <td>MW II :</td> <td>ca. 310 μA</td> <td>8 μA</td> </tr> <tr> <td>LW :</td> <td>ca. 250 μA</td> <td>6 μA</td> </tr> </table>		Oszirö.	Mischrö.	UKW :	ca. 26 μ A	26 μ A	KW I :	ca. 110 μ A	8 μ A	KW II :	ca. 170 μ A	7 μ A	KW III :	ca. 180 μ A	6 μ A	MW I :	ca. 300 μ A	8 μ A	MW II :	ca. 310 μ A	8 μ A	LW :	ca. 250 μ A	6 μ A
	Oszirö.	Mischrö.																							
UKW :	ca. 26 μ A	26 μ A																							
KW I :	ca. 110 μ A	8 μ A																							
KW II :	ca. 170 μ A	7 μ A																							
KW III :	ca. 180 μ A	6 μ A																							
MW I :	ca. 300 μ A	8 μ A																							
MW II :	ca. 310 μ A	8 μ A																							
LW :	ca. 250 μ A	6 μ A																							
Ausgangsübertrager:	Primär ca. 7 kOhm, sekundär ca. 3,15 Ohm																								
Grenzfrequenzen:	$f_u = 50$ Hz, $f_o = 12$ kHz																								
Anodenstrom der Endröhren:	je 44 mA																								
Brummspannung:	a) Lautstärkeregelner zuge dreht, Baß- und Höhenregister aufgedreht 3 mV b) Lautstärkeregelner aufgedreht, Baß- und Höhenregister zuge dreht 1 mV c) Lautstärkeregelner aufgedreht, Baß- und Höhenregister aufgedreht 3 mV d) Maximalbrumm 10 mV																								
Gehäuse:	Elegantes, hochglanzpoliertes Edelholzgehäuse																								
Abmessungen:	720 x 462 x 312 mm																								
Gewicht:	ca. 21 kg																								

Übertrager-Schaubilder



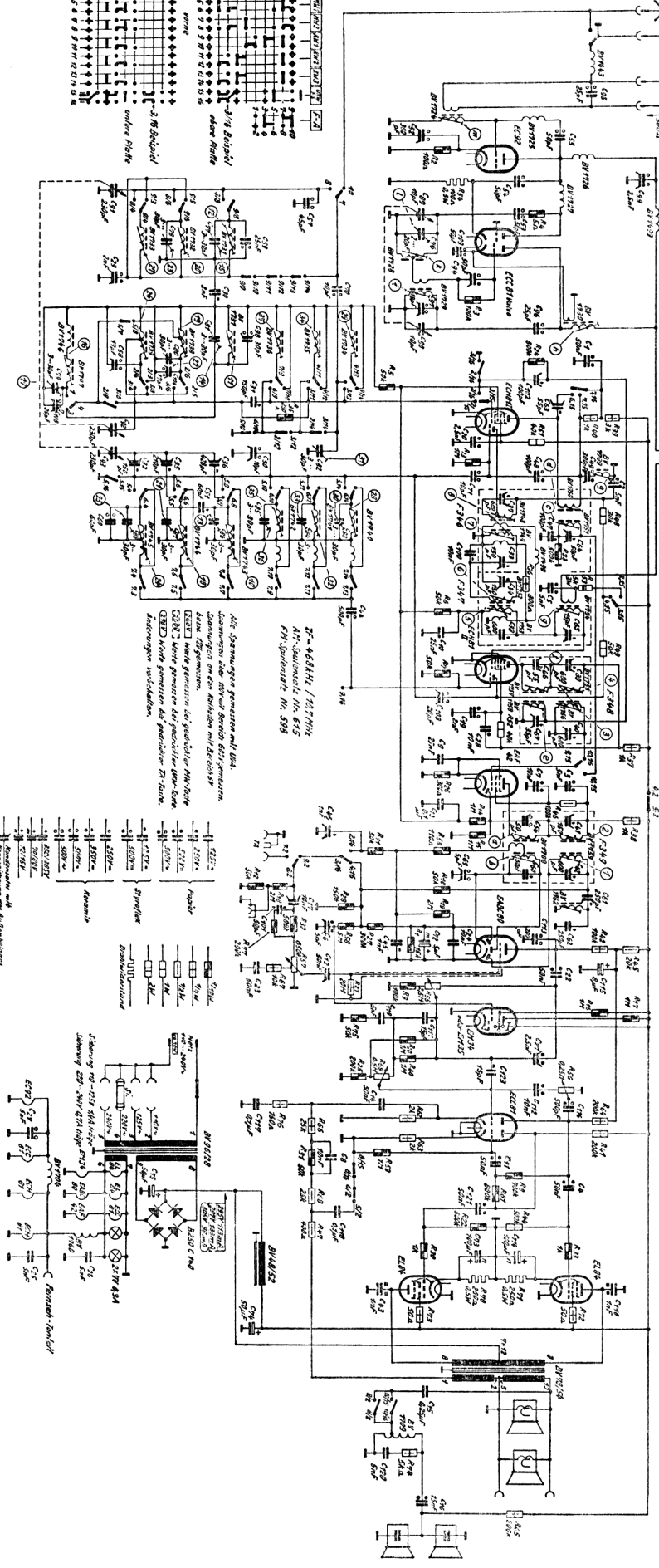
Benennung	Positions-Nr.	Benennung	Positions-Nr.
Röhren		55 pF ± 2,5% 125 V = DIN E 41380 Kl. 1	C 63
EC 92		55 pF ± 2,5% 125 V = DIN E 41380 Kl. 1	C 66
ECC 81		150 pF ± 2,5% 125 V = DIN E 41380 Kl. 1	C 31
ECH 81		150 pF ± 2,5% 125 V = DIN E 41380 Kl. 1	C 32
ECH 81		150 pF ± 2,5% 125 V = DIN E 41380 Kl. 1	C 33
EAF 42		150 pF ± 2,5% 125 V = DIN E 41380 Kl. 1	C 34
EM 34 oder EM 35		150 pF ± 2,5% 125 V = DIN E 41380 Kl. 1	C 41
EABC 80		210 pF ± 2,5% 125 V = DIN E 41380 Kl. 1	C 35
ECC 81		250 pF ± 2,5% 125 V = DIN E 41380 Kl. 1	C 61
EL 84		250 pF ± 2,5% 125 V = DIN E 41380 Kl. 1	C 62
EL 84		428 pF ± 2,5% 125 V = DIN E 41380 Kl. 1	C 36
		600 pF ± 2,5% 125 V = DIN E 41380 Kl. 1	C 37
Selengleichrichter	B 250 C 140	600 pF ± 2,5% 125 V = DIN E 41380 Kl. 1	C 38
		600 pF ± 2,5% 125 V = DIN E 41380 Kl. 1	C 39
		600 pF ± 2,5% 125 V = DIN E 41380 Kl. 1	C 40
		600 pF ± 2,5% 125 V = DIN E 41380 Kl. 1	C 42
Kondensatoren und Trimmer			
Papierkondensatoren		15 pF ± 5% 125 V = DIN E 41380 Kl. 1	C 65
5 nF 125 V = DIN E 41166	C 25	60 pF ± 5% 125 V = DIN E 41380 Kl. 1	C 51
5 nF 125 V = DIN E 41166	C 26	2 nF ± 5% 125 V = DIN E 41380 Kl. 1	C 30
5 nF 125 V = DIN E 41166	C 119	10 nF ± 5% 125 V = DIN E 41380 Kl. 1	C 100
5 nF 125 V = DIN E 41166	C 120		
10 nF 125 V = DIN E 41166	C 17	100 pF ± 20% 125 V = DIN E 41380 Kl. 1	C 47
10 nF 125 V = DIN E 41166	C 24	100 pF ± 20% 125 V = DIN E 41380 Kl. 1	C 102
10 nF 125 V = DIN E 41166	C 8	15 pF ± 20% 125 V = DIN E 41380 Kl. 1	C 111
25 nF 125 V = DIN E 41166	C 9	15 pF ± 20% 125 V = DIN E 41380 Kl. 1	C 123
25 nF 125 V = DIN E 41166	C 10	1 nF ± 20% 125 V = DIN E 41380 Kl. 1	C 45
50 nF 125 V = DIN E 41166	C 12		
50 nF 125 V = DIN E 41166	C 23	1 nF ± 10% 125 V = DIN E 41380 Kl. 1	C 46
0,1 µF 125 V = DIN E 41166	C 13	50 pF ± 10% 125 V = DIN E 41380 Kl. 1	C 101
50 nF 125 V = DIN E 41166	C 14		
0,1 µF 125 V = DIN E 41166	C 118	300 pF ± 2,5% 500 V = DIN E 41380 Kl. 1	C 49
0,1 µF 125 V = DIN E 41166	C 117	2 nF ± 5% 500 V = DIN E 41380 Kl. 1	C 19
0,25 µF 125 V = DIN E 41166	C 15	2 nF ± 5% 500 V = DIN E 41380 Kl. 1	C 29
10 nF 250 V = DIN E 41166	C 28	20 pF ± 10% 500 V = DIN E 41380 Kl. 1	C 103
10 nF 500 V = DIN E 41166	C 112	100 pF ± 20% 500 V = DIN E 41380 Kl. 1	C 48
2,5 nF 500 V = DIN E 41166	C 20	200 pF ± 20% 500 V = DIN E 41380 Kl. 1	C 113
2,5 nF 500 V = DIN E 41166	C 21	500 pF ± 20% 500 V = DIN E 41380 Kl. 1	C 44
5 nF 500 V = DIN E 41166	C 2	500 pF ± 20% 500 V = DIN E 41380 Kl. 1	C 116
5 nF 500 V = DIN E 41166	C 3		
5 nF 500 V = DIN E 41166	C 5	keram. Rohrkondensatoren	
5 nF 500 V = DIN E 41166	C 6	5 pF ± 0,5 pF 500 V = Rosalt 15 Rd	C 69
10 nF 500 V = DIN E 41166	C 7		
15 nF 500 V = DIN E 41166	C 16	10 pF ± 10% 500 V = Rosalt 15 Rd	C 70
50 nF 500 V = DIN E 41166	C 1	10 pF ± 10% 500 V = Rosalt 15 Rd	C 71
50 nF 500 V = DIN E 41166	C 22	10 pF ± 10% 500 V = Rosalt 15 Rd	C 50
50 nF 500 V = DIN E 41166	C 4		
50 nF 500 V = DIN E 41166	C 11	19 pF ± 0,5 pF 500 V = Rosalt 40 Rd	C 97
50 nF 500 V = DIN E 41166	C 121		
		17 pF ± 5% 500 V = Rosalt 40 Rd	C 104
1 nF 500 V ~ DIN E 41166	C 43	17 pF ± 5% 500 V = Rosalt 40 Rd	C 58
1 nF 500 V ~ DIN E 41166	C 110	25 pF ± 5% 500 V = Rosalt 40 Rd	C 95
		25 pF ± 5% 500 V = Rosalt 40 Rd	C 96
Kunststoffkondensatoren		25 pF ± 5% 500 V = Rosalt 40 Rd	C 59
35 pF ± 2,5% 125 V = DIN E 41380 Kl. 1	C 67	30 pF ± 5% 500 V = Rosalt 40 Rd	C 98
50 pF ± 2,5% 125 V = DIN E 41380 Kl. 1	C 60	45 pF ± 5% 500 V = Rosalt 40 Rd	C 57
50 pF ± 2,5% 125 V = DIN E 41380 Kl. 1	C 64	50 pF ± 5% 500 V = Rosalt 40 Rd	C 109
		60 pF ± 5% 500 V = Rosalt 40 Rd	C 68

Benennung	Positions-Nr.	Benennung	Positions-Nr.
25 pF ± 10% 500 V = Rosalt 35 Rd	C 108	SWD 0,1 Da. 250 KΩ	5 DIN E 41399 R 35
50 pF ± 10% 500 V = Rosalt 40 Rd	C 53	SWD 0,1 Da. 50 KΩ	5 DIN E 41399 R 75
50 pF ± 10% 500 V = Rosalt 40 Rd	C 54	SWD 0,1 Da. 300 KΩ	5 DIN E 41399 R 27
50 pF ± 10% 500 V = Rosalt 40 Rd	C 55	SWD 0,1 Da. 500 KΩ	5 DIN E 41399 R 22
50 pF ± 10% 500 V = Rosalt 40 Rd	C 56	SWD 0,1 Da. 500 KΩ	5 DIN E 41399 R 23
50 pF ± 10% 500 V = Rosalt 40 Rd	C 94	SWD 0,1 Da. 500 KΩ	5 DIN E 41399 R 24
300 pF ± 10% 500 V = Rosalt 90 Rd	C 52	SWD 0,1 Da. 700 KΩ	5 DIN E 41399 R 8
2,5 nF ± 20% 500 V = Rosalt 4000	C 99	SWD 0,1 Da. 800 KΩ	5 DIN E 41166 R 61
5 nF ± 20% 500 V = Rosalt 4000	C 27	SWD 0,1 Da. 1 MΩ	5 DIN E 41399 R 13
		SWD 0,1 Da. 1 MΩ	5 DIN E 41399 R 14
		SWD 0,1 Da. 1 MΩ	5 DIN E 41399 R 15
		SWD 0,1 Da. 1 MΩ	5 DIN E 41399 R 16
		SWD 0,1 Da. 1 MΩ	5 DIN E 41399 R 17
		SWD 0,1 Da. 1 MΩ	5 DIN E 41399 R 59
		SWD 0,1 Da. 1 MΩ	5 DIN E 41399 R 60
		SWD 0,1 Da. 2 MΩ	5 DIN E 41399 R 18
		SWD 0,1 Da. 2 MΩ	5 DIN E 41399 R 19
		SWD 0,1 Da. 1 MΩ	5 DIN E 41399 R 20
		SWD 0,1 Da. 5 MΩ	5 DIN E 41399 R 58
Lufftrimmer			
2 ... 20 pF	C 76	SWD 0,25 Da. 150 Ω	5 DIN E 41401 R 76
3 ... 30 pF	C 77	SWD 0,25 Da. 50 Ω	5 DIN E 41401 R 72
3 ... 30 pF	C 79	SWD 0,25 Da. 50 Ω	5 DIN E 41401 R 73
3 ... 30 pF	C 80	SWD 0,25 Da. 110 Ω	Kleinstausführung R 50
3 ... 30 pF	C 81	SWD 0,25 Da. 300 Ω	5 DIN E 41401 R 36
3 ... 30 pF	C 82	SWD 0,25 Da. 1 KΩ	5 DIN E 41401 R 37
3 ... 30 pF	C 83	SWD 0,25 Da. 1 KΩ	5 DIN E 41401 R 38
3 ... 30 pF	C 84	SWD 0,25 Da. 3 KΩ	5 DIN E 41401 R 39
3 ... 30 pF	C 85	SWD 0,25 Da. 1 KΩ	5 DIN E 41401 R 40
3 ... 30 pF	C 86	SWD 0,25 Da. 2 KΩ	5 DIN E 41401 R 62
3 ... 30 pF	C 87	SWD 0,25 Da. 2 KΩ	5 DIN E 41401 R 63
3 ... 30 pF	C 88	SWD 0,25 Da. 10 KΩ	5 DIN E 41401 R 67
3 ... 30 pF	C 78	SWD 0,25 Da. 5 KΩ	5 DIN E 41401 R 74
		SWD 0,25 Da. 25 KΩ	5 DIN E 41401 R 66
		SWD 0,25 Da. 100 KΩ	5 DIN E 41401 R 42
		SWD 0,25 Da. 200 KΩ	5 DIN E 41401 R 41
		SWD 0,25 Da. 200 KΩ	5 DIN E 41401 R 64
		SWD 0,25 Da. 200 KΩ	5 DIN E 41401 R 65
		SWD 0,25 Da. 500 KΩ	5 DIN E 41401 R 44
		SWD 0,25 Da. 20 MΩ	5 DIN E 41401 R 21
Elektrolyt-Kondensatoren			
2 x 50 μF 350/385 V DIN E 41311 30/10	C 74 - C 75	SWD 0,5 Da. 400 Ω	5 DIN E 41402 R 47
8 μF 350/385 V DIN E 41311 30/10	C 115	SWD 0,5 Da. 20 KΩ	5 DIN E 41402 R 45
5 μF 70/80 V DIN E 41311 50/20	C 72	SWD 0,5 Da. 25 KΩ	5 DIN E 41402 R 68
100 μF 12/15 V DIN E 41311 50/20	C 73	SWD 0,5 Da. 100 KΩ	5 DIN E 41402 R 46
100 μF 12/15 V DIN E 41311 50/20	C 114		
		SWD 1 Da. 30 KΩ	5 DIN E 41403 R 48
		SWD 1 Da. 50 KΩ	5 DIN E 41403 R 49
		SWD 1 Da. 40 KΩ	5 DIN E 41403 R 51
		SWD 1 Da. 40 KΩ	5 DIN E 41403 R 52
		SWD 3 Da. 5 KΩ	5 DIN E 41405 R 53
Drehkondensatoren			
2 x 10 pF	C 89 - C 90		
3 x 230 pF	C 91 - C 92 C 93		
		Potentiometer	
		650 KΩ pos. log. m. Abgr. b. 150 KΩ	R 57 - R 69
		+ 500 KΩ lin.	
		Tandem-Flachpotentiometer	
		2,5 MΩ lin.	R 55
		250 KΩ pos. log.	R 56
Widerstände und Potentiometer			
Schichtwiderstände			
SWD 0,1 Da. 5 Ω	5 DIN E 41399 R 4		
SWD 0,1 Da. 100 Ω	5 DIN E 41399 R 2		
SWD 0,1 Da. 300 Ω	5 DIN E 41399 R 26		
SWD 0,1 Da. 200 KΩ	5 DIN E 41399 R 77		
SWD 0,1 Da. 1 KΩ	5 DIN E 41399 R 30		
SWD 0,1 Da. 1 KΩ	5 DIN E 41399 R 33		
SWD 0,1 Da. 15 KΩ	5 DIN E 41399 R 1		
SWD 0,1 Da. 50 KΩ	5 DIN E 41399 R 31		
SWD 0,1 Da. 50 KΩ	5 DIN E 41399 R 5		
SWD 0,1 Da. 50 KΩ	5 DIN E 41399 R 6		
SWD 0,1 Da. 50 KΩ	5 DIN E 41399 R 7		
SWD 0,1 Da. 50 KΩ	5 DIN E 41399 R 10		
SWD 0,1 Da. 50 KΩ	5 DIN E 41399 R 11		
SWD 0,1 Da. 50 KΩ	5 DIN E 41399 R 12		
SWD 0,1 Da. 500 KΩ	5 DIN E 41399 R 32		
SWD 0,1 Da. 100 KΩ	5 DIN E 41399 R 9		
SWD 0,1 Da. 100 KΩ	5 DIN E 41399 R 3		
SWD 0,1 Da. 150 KΩ	5 DIN E 41399 R 28		
SWD 0,1 Da. 200 KΩ	5 DIN E 41399 R 25		

Benennung	Position-Nr.	Benennung	Position-Nr.
Drahtwiderstände		ZF-Filter IV Nr. 349	
DWD 0,5 Da. 100 Ω 0,5 DIN E 41411	R 54	ZF-Spule 7 und 8 468 kHz	HF-BV 1759
DWD 0,5 Da. 250 Ω 0,5 DIN E 41411	R 70	Verhältnisdemodulatorspule	HF-BV 1788
DWD 0,5 Da. 250 Ω 0,5 DIN E 41411	R 71		
Bauvorschriften:		UKW-Drossel	HF-BV 1704
Drosselspule	HF-BV 1443	9-kHz-Sperre	HF-BV 1762
UKW-Eingangskreis	HF-BV 1724	NF-Drossel	HF-BV 1709
		Heizdrossel	HF-BV 1760
		Drosselspule	HF-BV 1499
		Kompensationsspule	HF-BV 1835
UKW-Spulensatz Nr. 598		Übertrager	
UKW-Drossel	HF-BV 1725	Netztrafo	BV 96/28
UKW-Drossel	HF-BV 1726	Ausgangsübertrager	BV 78/54
UKW-Drossel	HF-BV 1727	Siebdrossel	BV 48/52
UKW-Zwischenkreisspule	HF-BV 1728		
UKW-Oszillatorspule	HF-BV 1729		
ZF-Spule 1 10,7 MHz	HF-BV 1730	Sicherungen und Skalenlampen	
		Feinsicherung 5 x 20 für 110...125 V	1,4 A träge
		Feinsicherung 5 x 20 für 220...240 V	0,7 A träge
		Skalenlampe matt Röhrenform	7 V 0,3 A
		Skalenlampe matt Röhrenform	7 V 0,3 A
Spulensatz Nr. 615			
MW-2 Vorkreisspule	HF-BV 1731		
MW-1 Vorkreisspule	HF-BV 1732		
LW-Vorkreisspule	HF-BV 1733		
KW-3 Vorkreisspule	HF-BV 1734		
KW-2 Vorkreisspule	HF-BV 1735		
KW-1 Vorkreisspule	HF-BV 1736		
MW-2 Zwischenkreisspule	HF-BV 1731		
MW-1 Zwischenkreisspule	HF-BV 1738		
LW-Zwischenkreisspule	HF-BV 1739		
KW-3 Oszillatorspule	HF-BV 1740		
KW-2 Oszillatorspule	HF-BV 1741		
KW-1 Oszillatorspule	HF-BV 1742		
MW-2 Oszillatorspule	HF-BV 1743		
MW-1 Oszillatorspule	HF-BV 1744		
LW-Oszillatorspule	HF-BV 1745		
ZF-Sperre	HF-BV 1789		
Anlennenspule	HF-BV 1746		
Zusatzspule	HF-BV 1747		
ZF-Filter I Nr. 346			
ZF-Spule 1 468 kHz	HF-BV 1748		
ZF-Spule 2 468 kHz	HF-BV 1749		
ZF-Spule 5 10,7 MHz	HF-BV 1750		
ZF-Spule 6 10,7 MHz	HF-BV 1751		
ZF-Filter II Nr. 347			
ZF-Spule 3 468 kHz	HF-BV 1752		
ZF-Spule 4 468 kHz	HF-BV 1753		
ZF-Spule 2 10,7 MHz	HF-BV 1754		
ZF-Filter III Nr. 348			
ZF-Spule 5 468 kHz	HF-BV 1755		
ZF-Spule 6 468 kHz	HF-BV 1756		
ZF-Spule 3 10,7 MHz	HF-BV 1757		
ZF-Spule 4 10,7 MHz	HF-BV 1758		

SCHALTPLAN 5050 W

- EC 92**
 6.3V 0.5A
- EC 97 I**
 6.3V 0.5A
- EC 97 II**
 6.3V 0.5A
- EC 97 J**
 6.3V 0.5A
- EA F 42**
 6.3V 0.5A
- EA F 44**
 6.3V 0.5A
- EA F 46**
 6.3V 0.5A
- EA F 48**
 6.3V 0.5A
- EA F 50**
 6.3V 0.5A
- EA F 52**
 6.3V 0.5A
- EA F 54**
 6.3V 0.5A
- EA F 56**
 6.3V 0.5A
- EA F 58**
 6.3V 0.5A
- EA F 60**
 6.3V 0.5A
- EA F 62**
 6.3V 0.5A
- EA F 64**
 6.3V 0.5A
- EA F 66**
 6.3V 0.5A
- EA F 68**
 6.3V 0.5A
- EA F 70**
 6.3V 0.5A
- EA F 72**
 6.3V 0.5A
- EA F 74**
 6.3V 0.5A
- EA F 76**
 6.3V 0.5A
- EA F 78**
 6.3V 0.5A
- EA F 80**
 6.3V 0.5A
- EA F 82**
 6.3V 0.5A
- EA F 84**
 6.3V 0.5A
- EA F 86**
 6.3V 0.5A
- EA F 88**
 6.3V 0.5A
- EA F 90**
 6.3V 0.5A
- EA F 92**
 6.3V 0.5A
- EA F 94**
 6.3V 0.5A
- EA F 96**
 6.3V 0.5A
- EA F 98**
 6.3V 0.5A
- EA F 100**
 6.3V 0.5A



Alle Spannungen gemessen mit U₁.
 Stromwerte sind Mittelwerte mit 20% Schw.
 [Symbol] Werte gemessen bei geschlossener Netzspannung.
 [Symbol] Werte gemessen bei geschlossener Netzspannung.
 [Symbol] Werte gemessen bei geschlossener Netzspannung.

C	1	2	3	4	5	6	7	8	9	10	11	12	13	14	15	16	17	18	19	20	21	22	23	24	25	26	27	28	29	30	31	32	33	34	35	36	37	38	39	40	41	42	43	44	45	46	47	48	49	50	51	52	53	54	55	56	57	58	59	60	61	62	63	64	65	66	67	68	69	70	71	72	73	74	75	76	77	78	79	80	81	82	83	84	85	86	87	88	89	90	91	92	93	94	95	96	97	98	99	100
1	2	3	4	5	6	7	8	9	10	11	12	13	14	15	16	17	18	19	20	21	22	23	24	25	26	27	28	29	30	31	32	33	34	35	36	37	38	39	40	41	42	43	44	45	46	47	48	49	50	51	52	53	54	55	56	57	58	59	60	61	62	63	64	65	66	67	68	69	70	71	72	73	74	75	76	77	78	79	80	81	82	83	84	85	86	87	88	89	90	91	92	93	94	95	96	97	98	99	100	